

サッシ用補助錠

安心

パワーロック

POWER LOCK

防犯効果アップ

まよわずお勧め
カギ付

カギをはずすと、より安心!
強力 スペリ止め付き

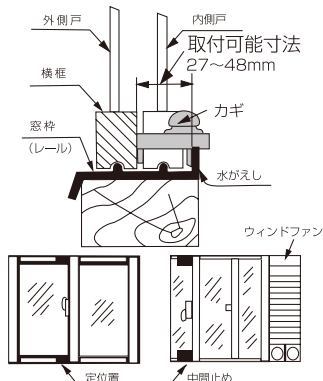
二重安全装置付き

全国防犯協会連合会推薦No.553号
大阪府防犯協会連合会推薦No.383号

サッシ用補助錠 パワーロック

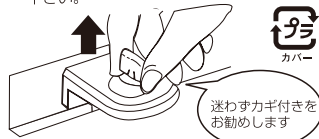
- カギ部にダイカストを使用のため強くしっかりと固定します。
- サッシにキズ防止用リブ立て加工をしてあります。

■取付方法及び使用方法



■特長 (二重安全装置とは)

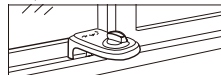
- 取付けた後、黒いカギをはずすと開錠が出来ます、お出かけ時や皆さんのイタズラによる窓からの落下防止にも役立ち安心です。
- カギはヒモを通して保管して下さい。



超強力すべり止め付き

二重安全装置付

- 外側戸の横框と窓枠下レールの水がえし部との間に差し込み横框を押しつけながらカギを回して固定して下さい。



- 出来るだけ上、下2ヶ所に取付けて下さい。防犯の効果はより一層増加します。
- ウィンドファン等を取付けた場合の中間止めは締めつけた後カギをはずしロックの状態にして下さい。
- パワーロックは補助錠として使用して下さい。盗難、事故等の補償はいたしかねます。

御注意

- サッシによっては取付出来ない場合があります。
- この商品は、あくまで補助錠です。サッシのクレセント錠を必ずしてからパワーロックを取り付けて下さい。
- アミ戸には、使用しないで下さい。
- 防音サッシ等、クレセントによるサッシどうしの引きつけの強いサッシの場合は、ロックできない場合があります。御注意下さい。



材質 ・本体-スチール鋼板 (塗装仕上)
・亜鉛ダイカスト (")
・カギ-ABS樹脂
・押板-天然ゴム

1140 ブロンズ



ホームページ
お気軽にアクセスして下さい
<http://www.nomuratec.co.jp>

日本製

お問い合わせは 株式会社 ノムラテック

大阪市生野区巽西4丁目4番26号 TEL(06)6756-7301

※予告なく改題の為変更する事がありますのでご了承下さい。