

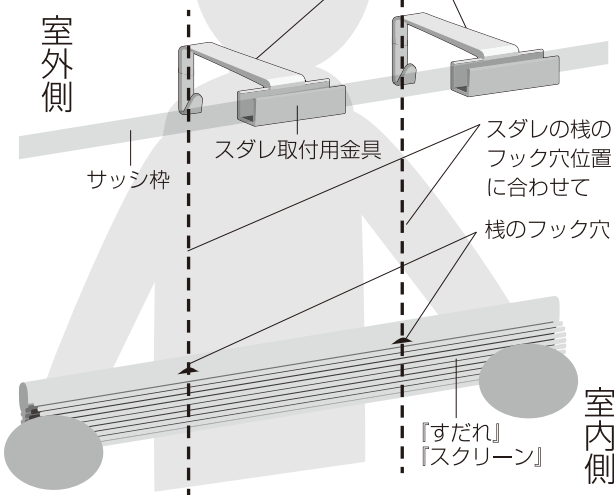
### 1 スダレ取付用金具のタイプ

スダレ取付用金具のタイプによって、それぞれ図のように取り付けて下さい。(別途ご購入下さい)



### 2 スダレ取付用金具を取り付け

スダレを付ける位置を決め (別途ご購入下さい)  
スダレ取付用金具  
をサッシ枠に  
2箇所取り  
付けて  
下さい。

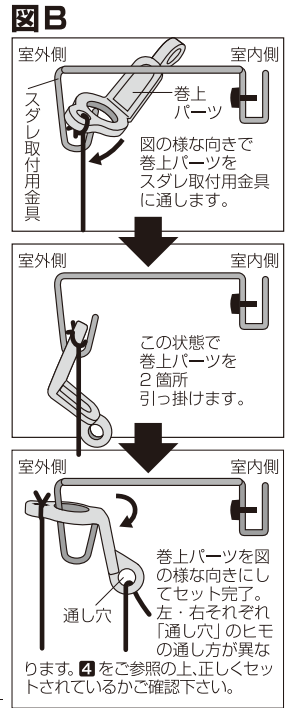
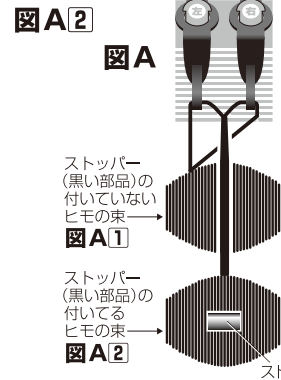


### 3 巻上パーツの取り付け

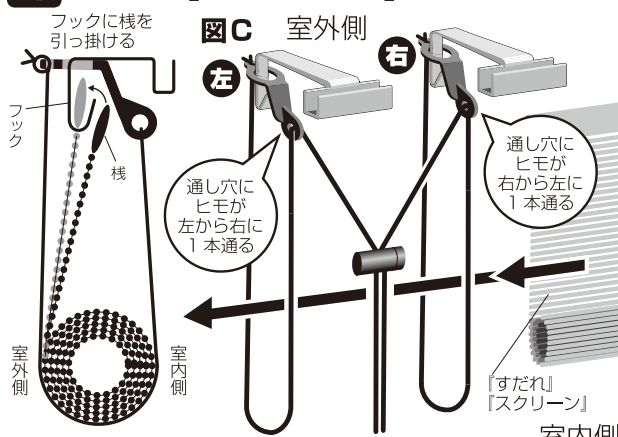
① ストッパー (黒い部品) の付いていないヒモの束をほどいて下さい。 **図A1**

② 台紙から部品を外して左→右の順番でフックに掛ける。 **図B**

③ ストッパー (黒い部品) の付いたヒモの束をほどいて下さい。

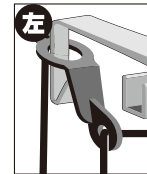


### 4 『すだれ』『スクリーン』を通し、フックに取り付ける



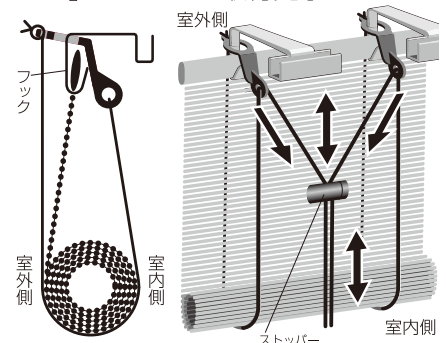
図Cの ← の様にヒモの輪の間に「すだれ」「スクリーン」をヨコから通して「スダレ取付用金具」のフックに引っ掛けて取り付けます。

巻上パーツ  
ヒモの通り方  
(室内から見て)



### 5 操作方法

ヒモの輪に通った『すだれ』『スクリーン』をたらして取付完了。



ストッパーを持って引っ張ると「すだれ」「スクリーン」が巻き上がり、ストッパーを解除しながらヒモをゆるめると巻き上がります。

### 6 S型部品で余ったヒモを引っ掛ける

ヒモの使用しない余分な部分は、ハサミ等でカットし付属のS型部品に結んで下さい。ヒモを結んだS型部品は『すだれ』『スクリーン』を巻き上げた際、『すだれ』『スクリーン』本体に直接掛けたり、その他の『高い位置』に掛けておいて『ヒモが垂れ下がる』のを防止します。ヒモが垂れ下がったままですと引っ掛けたり、不意に身体に巻き付いたりする事も考えられ大変危険ですので、事故防止の為に必ずお守り下さい。

