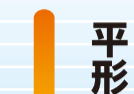



ベルト式 万能巻上器 240

すだれ幅176cm×長さ240cm迄対応可能

-  丸形
-  平形
-  長方形



4つの特長

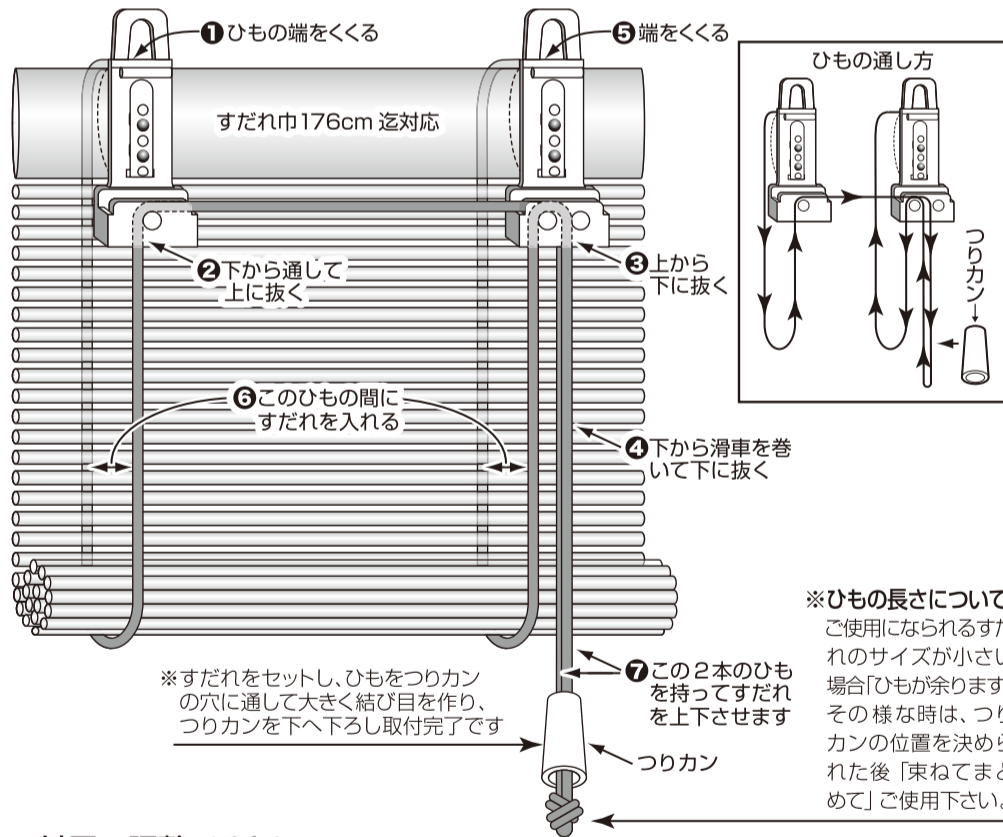
- どんな形の棧にもシッカリ取付!
- すだれを吊りやすいフック穴付き!
- フック穴と巻上器が一体化なので巻上器が横にズレずに巻上スムーズ!
- ベルト式なので棧の取り付け位置は自由!

ベルトでシッカリ!



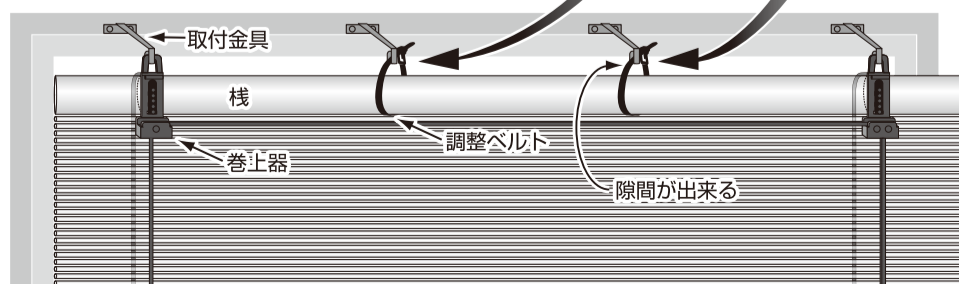
●セット例(ひもの通し方)

(注) 商品はセットしておりますが、万が一もつれて組み立てがわからない場合の組み立て例です。



付属の調整ベルトについて

幅が広いすだれ(176cm)をすだれ取付金具等で4ヶ所固定する場合は巻上器の無い間2ヶ所に隙間が発生しますので、付属の調整ベルトで巻上器との高さを調整しながらすだれの取付にお使い下さい。



取付イメージ断面図

●品質表示
 本体/ナイロン・ポリアセタール
 ヒモ/綿・レーヨン混紡・ナイロン
 ベルト/エラストマ樹脂
 調整ベルト/ナイロン

発売元 お問い合わせ先
株式会社 ノムラテック
 〒544-0012 大阪市生野区巽西4丁目4番26号
 TEL.(06)6756-7301 FAX.(06)6756-7311
 URL http://www.nomuratec.co.jp



MADE IN CHINA

袋:PP

N-1217

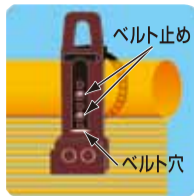


※「すだれ」へのヒモの通し方(セット位置の場所)は別紙・説明書をご参照下さい。

棧とすだれの間にベルトを通して、棧をベルトで巻き付けながら、「ベルト穴」を通す。



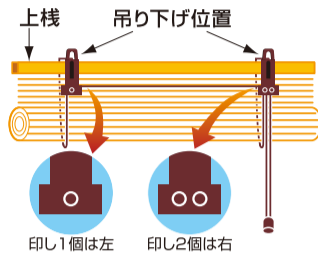
ベルトをシッカリ棧に巻き付けた事を確認後、「ベルト穴」上の「ベルト止め」の突起にベルトをはめ込んでセットOKです。



※ベルトを巻き付ける際、過度に引っ張りすぎない様にして下さい。破損の原因になります。

①巻上器の取り付け方(左右本体取付を間違わない様に)

- ① 取り付けるすだれを「巻き上げる側」から見て本体に印しが1個の方が左側にセット。印しが2個の方が右側にセットになります。
- ② 右図の様に両側のロープの中に、巻いた状態ですだれを通して下さい。
240cm丈まで巻上可能



②巻上器の使い方

- ① つりカンを付けたヒモは取り付けすだれを「巻き上げる側」から見て「右側」に来ます。
- ② つりカンを付けたヒモを引くとすだれが巻き上がり、ゆるめるとすだれが下がります。
- ③ 巻き上げ位置を止める時は、止めたい位置で「つりカンを付けたヒモ」を右横に大きく振って下さい。ヒモがストップ出来ます。解除したい時は、引きながら左横に振るとストップ解除になります。



注意

- ① 付属の調整ベルトは巾176cmのすだれに取り付けを行う時に使用します。使う時は「別紙説明書」をご参照下さい。
- ② 巾88cmのすだれは本体のみの使用でOKです。(調整ベルトは使用しません)
- ③ 屋外で使用する為、使用される環境によって商品の劣化(ベルト部分やヒモ)は早まる恐れがございますので、定期的に確認頂き早めのお取り替えをおすすめします。