

玄関から爽やかな涼風を取り入れましょう!

# NEW 室内が みえにくい ドア用アミ戸

# リングタイプ 伸縮ポール付

室内が見えにくい  
「特殊素材」使用

※注 裏面使用上の注意参照



全開可能

伸縮ポールとリングを使用。キレイに全開できます。

虫よけ  
ホコリよけ  
洗濯可能

取付可能サイズ

タテ 180~207cm まで  
ヨコ 95cm まで対応

N-1229



4 909314 210678



外開き  
ドア専用

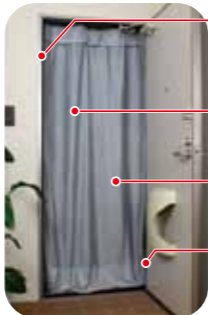
表面写真

ドア用アミ戸以外にも「室内の間仕切り」や「洗面所・脱衣所の簡易トビラ」としてもご使用になれます

ポール使用で取り付け簡単!



リングにポールを通す  
事で、スムーズな可動  
とキレイな開閉を実現



- パイプ**  
アミ戸の端にパイプを使用する事でシンができ、引き戸の様な開閉を実現。
- 特殊素材** ※注 裏面使用上の注意参照  
室外側からは見えにくい特殊素材を使用しております。
- 細かいネット**  
虫やほこりをシャットアウト。
- 長さ調整可能**  
ワンタッチテープの取り付け位置を変えることで長さの調整ができます。

# NEW 室内が みえにくい ドア用アミ戸

# リングタイプ 伸縮ポール付

取り付け可能ドア間口  
幅95cmまで 高さ180~207cm

## 本品の付属品

- 本体ネット 約1100×2210mm...1枚
- ジョイントパイプ (ジョイント用) 8φ×40mm...5本
- マグネット (ドアがアルミ、木製の場合使用) (壁面開閉用)...3枚
- ワンタッチテープ (壁面固定用) 約2100mm...1本 (ネット長さ調整用・その他) 約400mm...1本
- マグネットワンタッチテープ付 (壁面開閉用)...3枚
- 伸縮ポール 長さ約950mm...3本 (ジョイント式)

## ⚠ 使用上のご注意

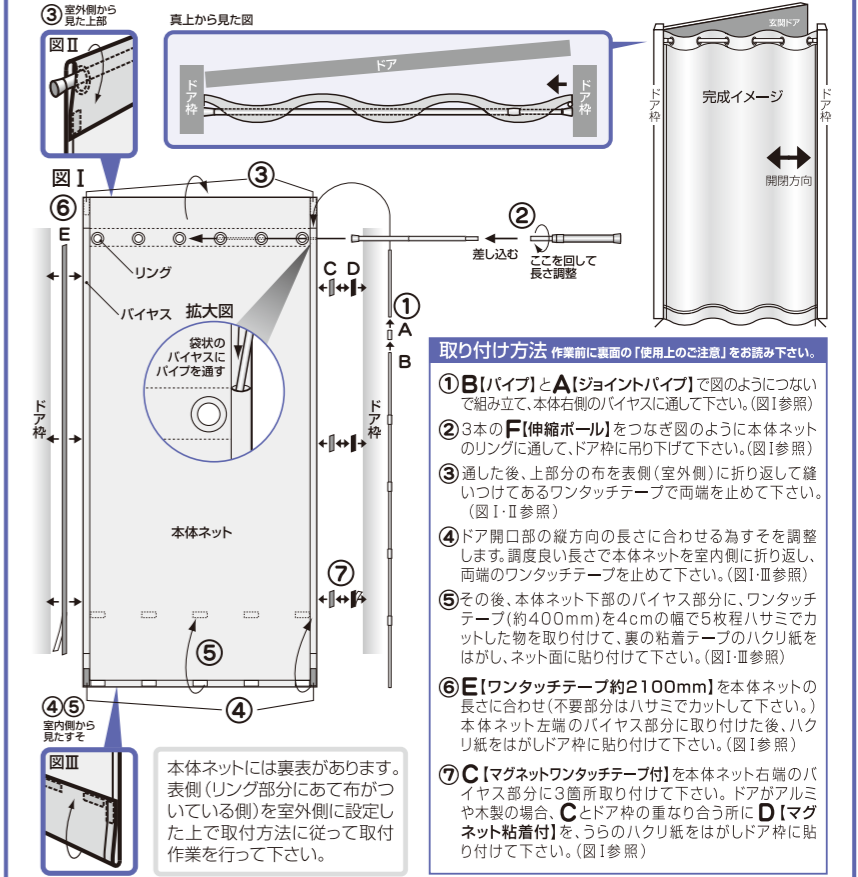
●本製品は、引き戸には使えません。●伸縮ポールご使用の際は、伸縮ポールが外れることがありますので、しっかり突っ張るまで回して下さい。●ネットを伸ばしながら真っ直ぐに取り付けて下さい。よれたり、すまきが開いたりすると防虫ネットの機能が果たせません。●風の強い日・風の強い場所では、ネットがめくれたり、外れたりすることがあります。●故意にネットを引っ張らないで下さい。ネットが外れたり伸びたりします。●洗濯の際は伸縮ポール・磁石・パイプを外して下さい。●洗濯は中性洗剤で手洗いして下さい。洗濯機、アイロンは使用しないで下さい。●本製品は、必ず室内側に取り付けして下さい。●ドア周辺のワンタッチテープ貼り付け面は、汚れや油分をキレイに取り除いてからワンタッチテープを貼り付けて下さい。(汚れや油分が残っているとテープが外れる恐れがあります)●日光等の影響によりドア枠等の温度が高くなりますとワンタッチテープの粘着力が落ち外れる恐れがあります。●ドア周辺のワンタッチテープ貼り付け面の塗装状態によっては、取り付けしたワンタッチテープを何らかの事情にて取り外す際、塗装面を傷める恐れがあります。●※注、本商品は光の反射を利用して室内を見えにくく致しますので夜間室外より室内の方が明るい時は、室内側が見えやすくなる恐れがあります。

## 材質

本体メッシュ: ポリエステル  
フレンチパイプ/パイプ: ポリエステル  
当てる布部分: ナイロン  
リング: ナイロン  
付属品  
ジョイント用パイプ: ポリエチレン  
パイプ: ABS樹脂  
マグネット: 合成ゴム  
ワンタッチテープ: ポリエステル  
伸縮ポール: スチール

紙 30 説明書 袋  
MADE IN CHINA  
株式会社 ノムラテック  
〒544-0012 大阪市生野区興西4丁目4番26号  
TEL.(06)6756-7301 FAX.(06)6756-7311  
URL http://www.nomuratec.co.jp

## 右側を開く場合の取り付け方法



## 左側を開く場合の取り付け方法

