

鍵の収納BOX 大容量

キーストック

大切な小物の受け渡しに!

鍵、カードキー、伝言メモ 等色々 USA PAT. TAIWAN PAT.



こんな使い方

鍵を共有

賃貸住宅、事務所

などのキーの保管、受け渡しに!

コンクリート壁 取り付けネジ付属

アダプター無しで ドアノブに!



ドアノブに

アダプターを付け レバータイプにも対応



レバーに

シャックルを外しても使用可能 ネジでコンクリート壁に!



壁に直接取付

ダイヤルは自分で設定可能 番号は10000通り!



可変式

収納スペース付き南京錠 (南京錠としても使用可能)

鍵の収納BOX 大容量 キーストック 大切な小物の受け渡しに!

特長

- 従来品には無い、大容量の収納力!
- 大型の自動車キーやカードキー、種類によっては複数の鍵を一度に収納可能!
- 施錠・解錠はダイヤル式でキーは不要!
- ダイヤルを上向きに回すと「0」の位置で止まりますので、夜間など番号が確認しにくい場合でもダイヤルが合わせやすくなっております。

- 暗証番号は可変式で自分の好きな番号にセット出来ます!
- 設置場所が「ドアノブ等に引っ掛けて」の取付と「壁にビス止め」との取付の2通りの方法を選べます。
- 伝言メモ紙等収納物の一時保管・受け渡しに!

- (防水加工はしてありません)

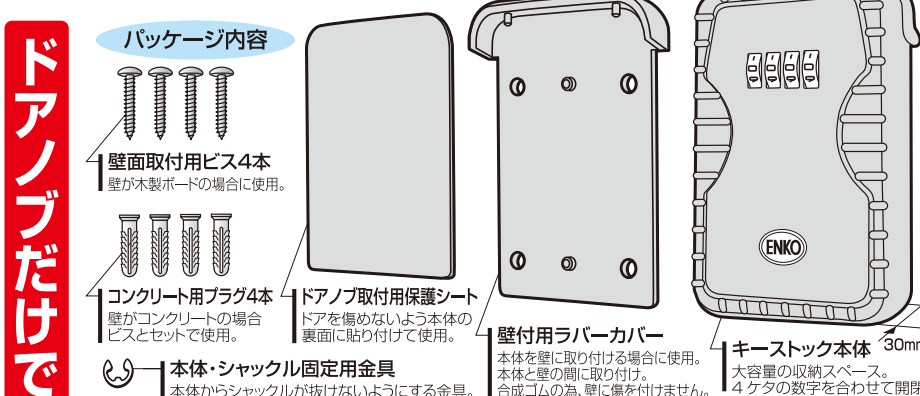
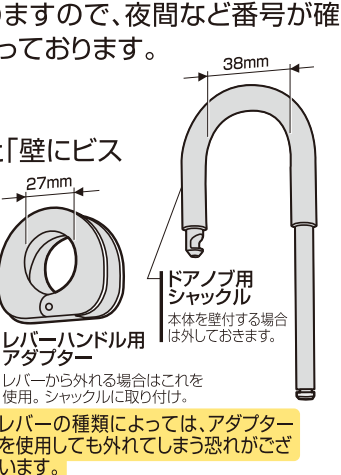
留守中でのカギの受け渡し 店舗スタッフ内の共有物(カギ)の流れ!! 鍵の収納 鍵の受け取り 鍵は動かさず! 手渡し出来ない!! 助かった!

こんな時に大変便利

- 賃貸住宅、事務所等の鍵管理、受け渡しに。
- 住宅展示場等、不動産業の物件管理に。
- 緊急時、ご家族への鍵の受け渡しに。



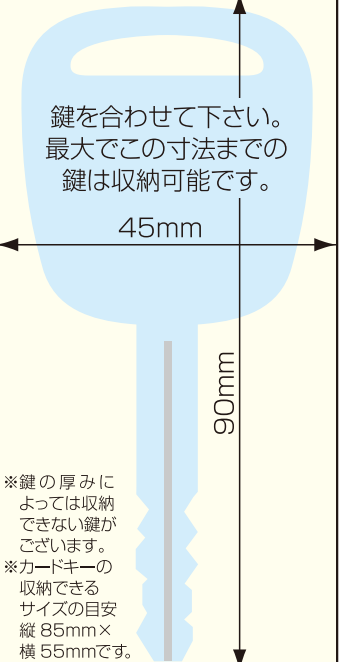
詳しいご使用方法は、内側の面に書いてあります。



使用例(室外機置場・門扉)



収納できる鍵サイズ



ご使用上のご注意

- 分解、改造をしないで下さい。また、投げたり乱暴に扱わないで下さい。故障の原因となります。製品の修理はお受けできませんのでご注意ください。●通常の使用状態で、暗証番号が勝手に変わってしまうことはございません。番号変更時の製品の扱い方、保管方法には十分ご注意ください。番号の忘れ、お問い合わせに際しまして、当社では一切対応できません。●取り付け、取り外しの際、製品の落下には十分ご注意ください。取付時及び本体落下によるケガ、製品・収納物の破損、建物へのキズなどには一切の補償・弁償は行いません。●本品は鍵の受け渡しにおける便利さと防犯向上を意図した商品ですが、盗難防止に絶対的な保証はできません。キー盗難等の事故、犯罪、トラブル等が発生したとしても当社は一切の補償・弁償等は行いません。ご理解頂きますようお願い致します。●湿気の多いところ、水のかかるところではご使用になれません。※防水加工はされておられませんので収納物の保管には十分ご注意ください。●収納物を保管後フタを閉めた時は、必ずダイヤルを回転させて(暗証番号以外の番号にする)保管して下さい。暗証番号のままフタをして収納物を保管している第三者に番号が分かり不正解錠の原因や、いたずらで暗証番号を変更され開錠出来なくなる恐れがあります。●商品改良の為、予告なく仕様を変更する場合があります。

材質	本体 / 亜鉛ダイカスト シャックル/スチール(焼き入れ処理)	取付用ビス / スチール
発売元	お問い合わせ 株式会社 ノムラテック	アダプター / ナイロン樹脂 壁付用レバーカバー / 合成ゴム
TEL	〒544-0012 大阪市生野区西四丁目4-26 TEL.06-6756-7301 FAX.06-6756-7311 URL http://www.nomuratec.co.jp	取付用プラグ/PE樹脂
紙	台紙 PET	
MADE IN TAIWAN		
N-1260		
4 580212 412007		

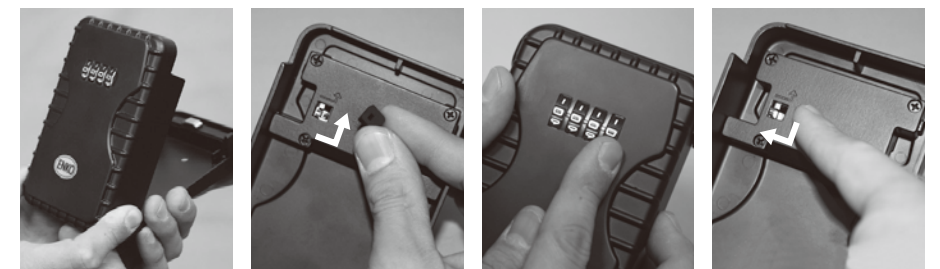
鍵の収納BOX 大容量 キーストック

ご使用前には必ずこの説明書を全てお読みいただいた後、お取付・ご使用下さい。

注意 暗証番号を変更された場合は忘れないよう、記録を行い自己管理を責任を持って行って下さい。
※通常の使用では、勝手に暗証番号が変わってしまう事はございません。暗証番号の管理は自己責任において管理を行って下さい。
番号忘れの有無に関わらず本商品の解錠についての対応は一切出来ません。

I 本体・暗証番号変更方法

*本体出荷時には、同封のプレートに記載したナンバーでセットされております。
*暗証番号プレートはシャックルにはめて同封しております。



- 1 本体のダイヤルを同封のプレートに記載したナンバーに合わせBOXを開けて下さい。
- 2 開閉フタ裏側にあるレバーを矢印方向に動かします。
※レバーはレバー固定ゴムを外してから動かします。ゴムは無くさないよう気を付けて下さい。
- 3 ダイヤルを設定したい番号に合わせ下さい。
- 4 レバーを元の位置に戻してレバー固定ゴムをハメ戻して暗証番号の変更は完了です。

II 設置方法

ドアノブに取付の場合

- 1 本体裏面に「ドアノブ取付用保護シート」を貼ってドア面のキズ防止を行います。
- 2 本体の暗証番号を合わせフタを開けて下さい。

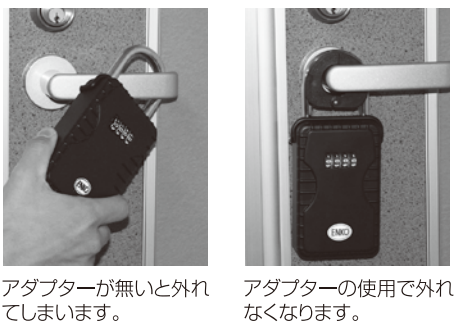
- 3 シャックルを図のように本体に「カチャ」と音がするまで差し込みます。
- 4 本体からシャックルがヌケ無いよう、固定用金具をセットします。
※固定金具は強く押し入れます。その際、指等にケガをされないよう、十分に気を付けて下さい。
※金具は後で外すことができます。

- 5 本体シャックルが正しくセット出来る事を確認してから、図のレバーを右に動かしながらシャックルをもう一度上を外してドアノブに本体を装着します。
- 6 ドアノブにセット完了後収納物を入れフタをシメて下さい。
※最後にダイヤルをランダムに動かしてロック完了です。
※ドアノブから本体が外れないか確認して下さい。

要保管

7 ドアレバーに取り付けの場合

*図の様に「キーストック」がレバーから外れてしまう場合には、付属の「レバーハンドル用アダプター」を使用します。
*アダプター使用時のレバー内径27mmになります。
レバーの種類によっては、アダプターを使用しても外れてしまう恐れがございます。必ず外れないか確認してからご使用下さい。



壁面に取付の場合

*取付する壁面の基礎が弱い所(中空壁・石膏ボード等)への取付はおやめ下さい。

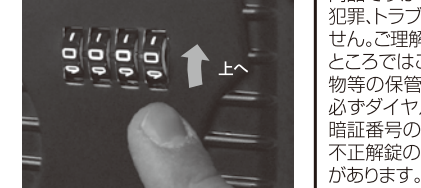
- 1 壁付用レバーカバーを取付を行う壁面に合わせてネジ穴位置を決めて印を付けます。(上下を間違えないで下さい) 壁面がコンクリートの場合は市販の径6.5mmの振動用ドリルにて4ヶ所のネジ穴に下穴を空けます。
※壁面が木製等の場合は市販のキリ等の工具にて下穴を空けて下さい。
- 2 コンクリート壁の場合は付属のプラグを下穴に工具等を使用して打ち込みます。
※木製の壁面はプラグは使用しません。
※コンクリート壁へのドリルでの下穴空け作業は、印を付けた位置に正しく行って下さい。位置がズレたり、歪んだりすると正しく取り付けられない恐れがあります。

- 3 本体からシャックルを外して、壁付用レバーカバーをセットします。
※この際レバーの2箇所突起が本体にはまるよう取付けて下さい。
- 4 カバーをセットした本体を下穴に空けた壁面に合わせて付属のネジでしっかりと締めつけて固定します。最後に取付状態を確認して完了です。

*壁付用レバーカバーは色移りにくい物を使用しておりますが、取付場所の環境・商品の経年劣化等の事情により必ずしも取付場所への色移りしない事を保証は出来ませんのでご了承をお願いします

やさしい設計

ダイヤルを上向きに回すと「0」の位置に止まりますので、夜間や目の不自由な方が番号を確認しにくい場合でもダイヤルが合わせやすくなっております。



番号の保管を!

- 同封のナンバープレートを下記のスペースにセロファンテープ等でしっかりと貼り付けて本説明書と一緒に大切に保管して下さい。
- 尚、暗証番号を変更された場合は下記スペースに油性マジック等で変更番号を記載しておく管理に役立ちます。

